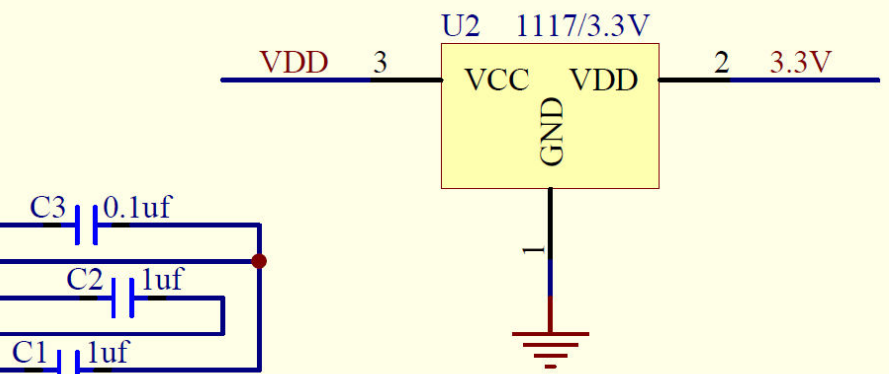


12PIN

CS	1	CS
RST	2	RST
RS	3	RS
SCK	4	SCK
SDA	5	SDA
VDD	6	3.3V
VSS	7	VSS
V0	8	V0
XV0	9	XV0
VG	10	VG
LEDA	11	A
LEDK	12	VSS

12PIN-ST7567



所有电容的耐压值均选耐压为25V以上
液晶模块使用电压：2.7V--3.5V
CPU是5V时，用1117/3.3把电压转为3.3V
CPU是3.3V时，直接使用